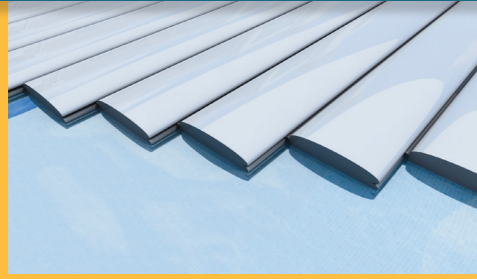
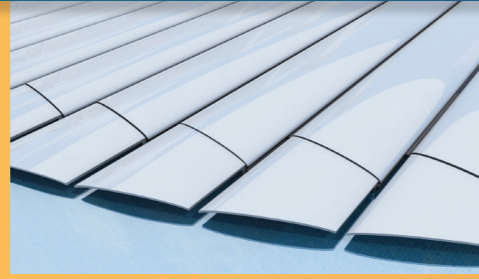


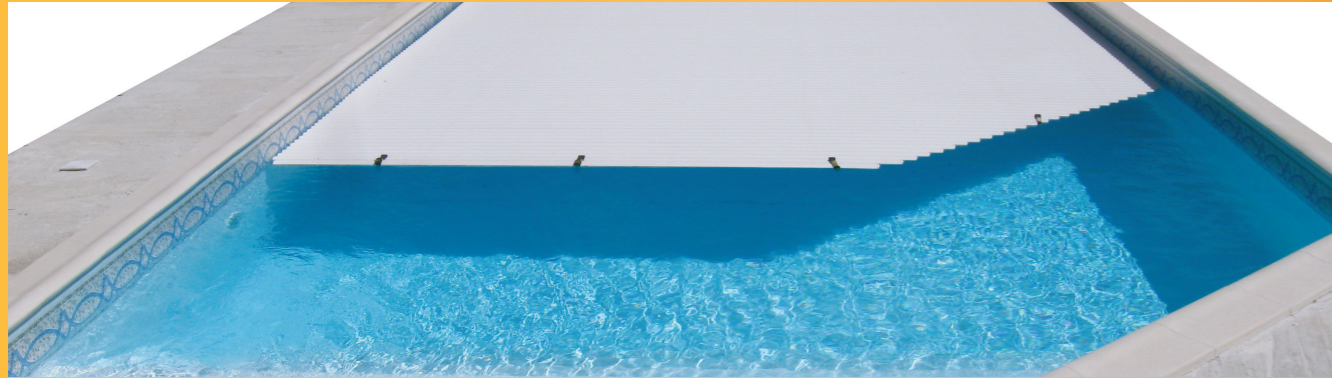
DES DÉCOUPES SONT ENVISAGEABLES SELON LA FORME DE VOTRE ESCALIER :



Découpe équerre



Découpe ailettes recoupées, finition lisse



TOUJOURS PLUS PROCHE DE VOUS

UN DEVISEUR



COUVERTURES DE PISCINE :

Votre devis gratuit en quelques clics grâce à notre calculateur en ligne

www.mon-devis-couverture.cash-piscines.com

UN BLOG



NOUVEAUTÉS, CONSEILS, IDÉES, INSOLITES...

Tout l'univers de la piscine sur notre blog

www.ma-piscine-et-moi.com

UN SITE



DÉCOUVREZ TOUTS NOS PRODUITS SUR NOTRE SITE INTERNET

www.cash-piscines.com

SAFE'O
Protection et sécurité piscine



COUVERTURES
AUTOMATIQUES HORS SOL
SÉLECTION SAFE'O
POUR VOTRE PROTECTION ET CELLE DE VOTRE PISCINE TOUTE L'ANNÉE !

©2015 / Cash Piscines France



DES PRODUITS SÉLECTIONNÉS DE LA GAMME

VOTRE MAGASIN
CASH PISCINES :



SAFE'O

VOUS PROPOSE 4 MODÈLES DE COUVERTURES AUTOMATIQUES HORS SOL.

CES COUVERTURES RÉPONDENT AUX BESOINS DE SIMPLICITÉ D'UTILISATION, DE SÉCURITÉ ET D'ESTHÉTISME, AU MEILLEUR RAPPORT QUALITÉ/PRIX.

PRODUITS
CONFORMES À LA NORME
NF P 90-308

FABRICATION
FRANÇAISE



- SANS FIN DE COURSE
- SOLAIRE
- AVEC FIN DE COURSE
- À BATTERIE



/ SÉCURITÉ

Toutes les couvertures automatiques sont conformes et répondent à la norme NF P 90-308



/ FACILITÉ

• Installation rapide sur piscine existante ou en création
• Utilisation simplifiée avec un interrupteur 2 positions pour ouvrir ou fermer votre piscine



/ ESTHÉTISME

• L'ergonomie et la ligne épurée du poteau lui permettent de s'intégrer à tous les environnements
• Fixation au sol invisible



/ FIABILITÉ

• Capot thermoformé résistant aux UV
• Moteur débrayable, production européenne



/ ÉCONOMIE

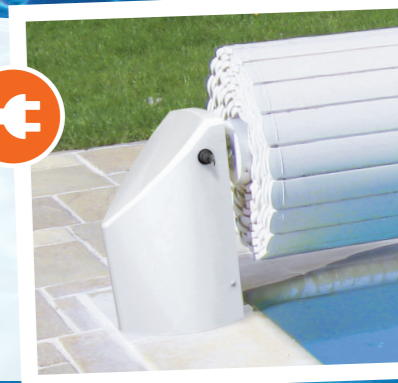
• Permet d'optimiser la température en limitant l'évaporation de l'eau
• La protection en surface du bassin, diminue le temps de nettoyage

1 MODÈLE DE COUVERTURE AUTOMATIQUE HORS SOL DÉCLINÉ EN 4 VERSIONS :

MODÈLE MOTORISÉ *sans* FIN DE COURSE

- Axe aluminium anodisé Ø 160 mm
- Moteur tubulaire sans fin de course débrayable
- Coffret électrique avec sécurité moteur
- Commutateur à clé
- Kit de système de verrouillage manuel

Dimension maxi : 12 x 6 m
Moteur : dans l'axe sans fin de course
Alimentation : secteur
Lames : PVC opaques tri compartiments
Traitement : anti UV



MODÈLE MOTORISÉ *avec* FIN DE COURSE

- Axe aluminium anodisé Ø 160 mm
- Moteur tubulaire avec fin de course débrayable
- Coffret électrique avec sécurité moteur
- Commutateur à clé
- Kit de système de verrouillage manuel

Dimension maxi : 12 x 6 m
Moteur : dans l'axe avec fin de course
Alimentation : secteur
Lames : PVC opaques tri compartiments
Traitement : anti UV



MODÈLE MOTORISÉ SOLAIRE

- Axe aluminium anodisé Ø 160 mm
- Moteur tubulaire avec fin de course électronique débrayable
- Coffret électrique avec sécurité moteur
- Commutateur à clé
- Kit de système de verrouillage manuel

Dimension maxi : 11 x 5 m
Lames : PVC opaques tri compartiments
Traitement : anti UV



+ LES PLUS

- Panneau solaire orientable
- Pré-câblage en usine
- Aucun raccordement électrique
- Alimentation solaire autonome

COLORIS DISPONIBLES :



- Blanc
- Gris
- Sable
- Bleu

COLORIS DU PIED DISPONIBLES :



- Blanc
- Gris
- Sable

FIXATIONS DISPONIBLES :



Pontets de fixation sur paroi

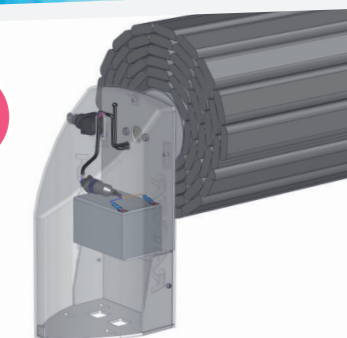


Pontets de fixation sur arase (en option)

MODÈLE MOTORISÉ À BATTERIE

- Axe aluminium anodisé Ø 160 mm
- Moteur tubulaire avec fin de course électronique débrayable
- Coffret électrique avec sécurité moteur
- Commutateur à clé
- Kit de système de verrouillage manuel
- Chargeur de batterie

Dimension maxi : 11 x 5 m
Lames : PVC opaques tri compartiments
Traitement : anti UV



+ LES PLUS

- Pré-câblage en usine
- Aucun raccordement électrique
- Batterie intégrée